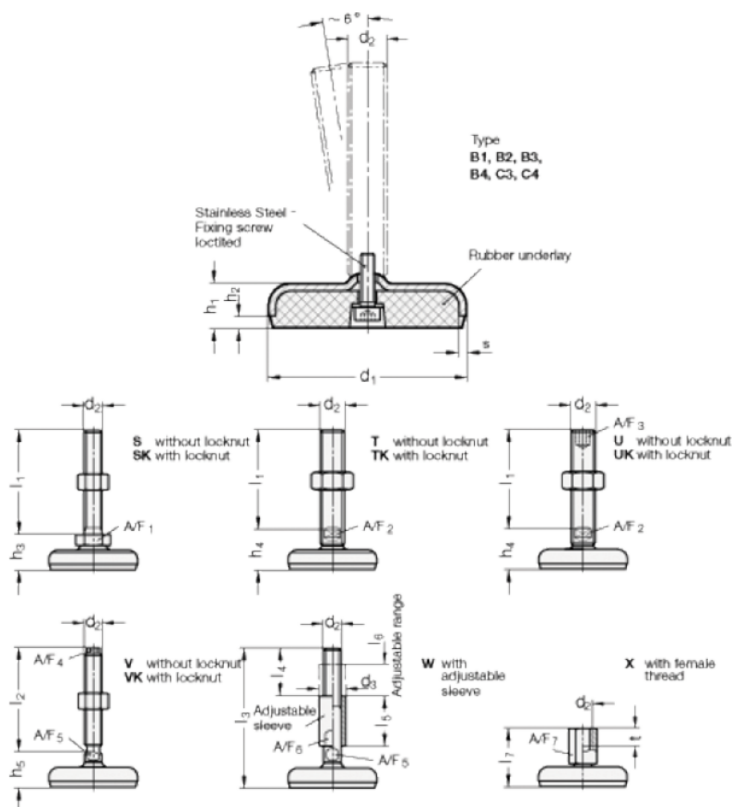


Varenummer: 2031100M24200C3VK

Beskrivelse: E+G Justerfod
GN 31-100-M24-200-C3-VK

Note: VK Med mørtik, udvendig sekskant i toppen, spændeflade i bunden

Mål



A/F4 = 17

s = 3

A/F5 = 20

d1 = 100

d2 = 24

h1 = 20

h2 = 6

h5 +4.0/0 = 35

l2 = 200